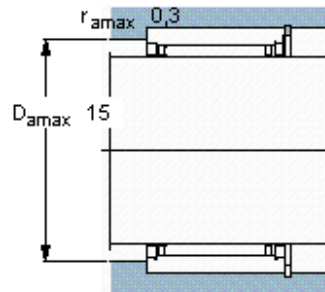
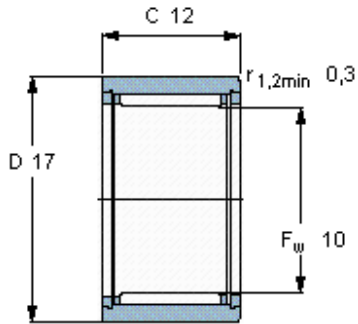


Jehlová ložiska, s obrobenými kroužky, s přírubami, bez vnitřního kroužku

Základní rozměry			Základní hodnoty zatížení		Hodnoty rychlosti		Označení
F <sub>w</sub>	D	C	dynamické C	statické C0	Referenční rychlost	Omezující rychlost	
mm			kN		ot/min		-
<b>10</b>	17	12	4,57	5,7	28000	32000	<b>NK 10/12 TN</b>



**Appropriate seals**

Těsnění G  
SD těsnění  
CR těsnění

G 10x17x3  
SD 10x17x3  
-